

- Preiswert
- Praktisch
- Nachhaltig



Bofil-11K-1200

400 - 1.800 l/h Kerze

Anwendungen

Galvano- und Verfahrenstechnik, Labor

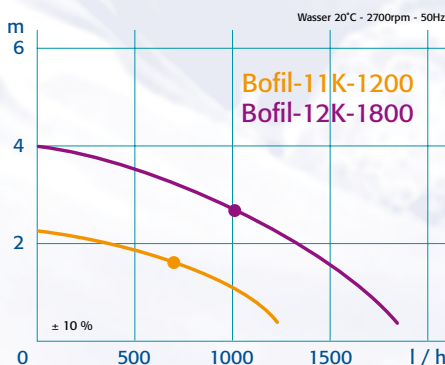
Eigenschaften

- Pumpe mit Magnetantrieb
- Kammerboden geschweißt (keine Abdichtung)
- Hergestellt aus PP
- EPDM Dichtungen
- Kerze mittels Knopf verschraubt, kein By-pass
- Entlüftungshahn
- Ablasshahn
- Max. Betriebstemperatur 70°C
- Schlauchtülle, Ein- und Ausgang gleiche \varnothing
- Einphasenmotor, Bimetall geschützt
- Ein/Aus Schalter IP55 mit Stromkabel



Bofil-12K-1800

Filtergeräte 1K Bofil Serie

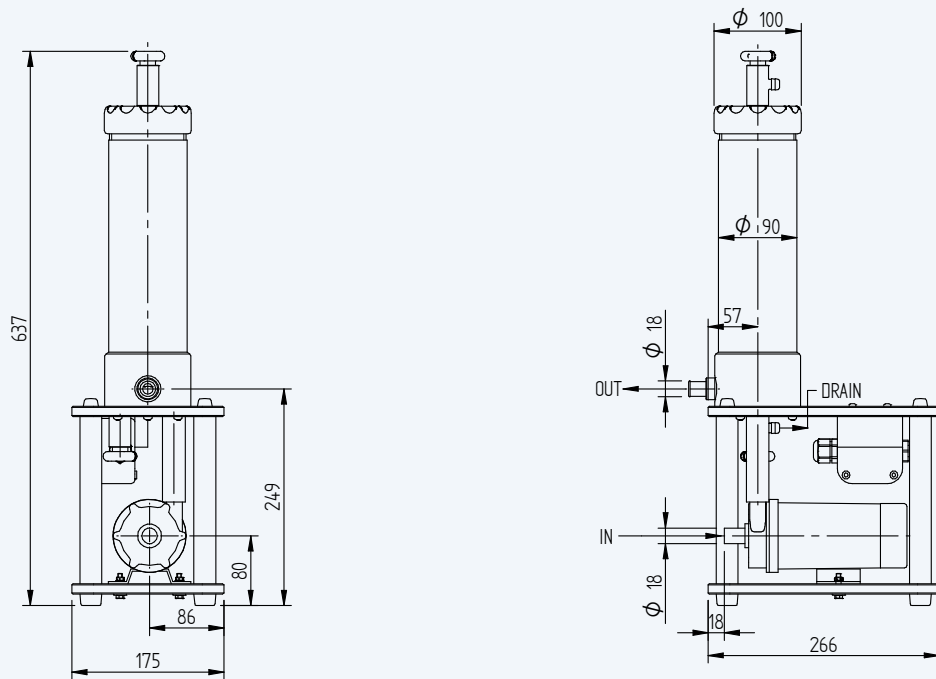


 www.hendor.com

Type	Leistung max (l/h)	Förderhöhe max (m)	Filter Kerze	Schlauch		Motor (50Hz)				
				Ein	Aus	Watt	Phase	Spannung	I _{NENN}	UPM
Bofil-11K-1200	1000	2,1	1 x 10"	18 mm		45	1	200~240V	0,20A	2700
Bofil-12K-1800	1600	4,0	1 x 20"	20 mm		110	1	200~240V	0,35A	2700

Spezifische max. 1,1 kg/dm³
Viskosität max. 20 cP

Bofil-11K-1200



Bofil-12K-1800

