

KREISELPUMPEN

Magnetgekuppelt

MX160 .. MX410 - PP



MX350-PP

10 - 40 m³/h

167 - 667 l/min

Magnetgekuppelte Kreiselpumpe, hermetisch dicht und deshalb leckagefrei. Bietet dadurch extra Sicherheit für Mensch, Umwelt und Maschinen.

Die MX-Serie kombiniert einen optimierten hydraulischen Wirkungsgrad mit einer robusten, kompakten und zuverlässigen Konstruktion, die zu einer maximalen Betriebssicherheit und einer langen Lebensdauer führt. Einfacher Ein- und Ausbau, speziell für OEM Anwendungen.

Eigenschaften

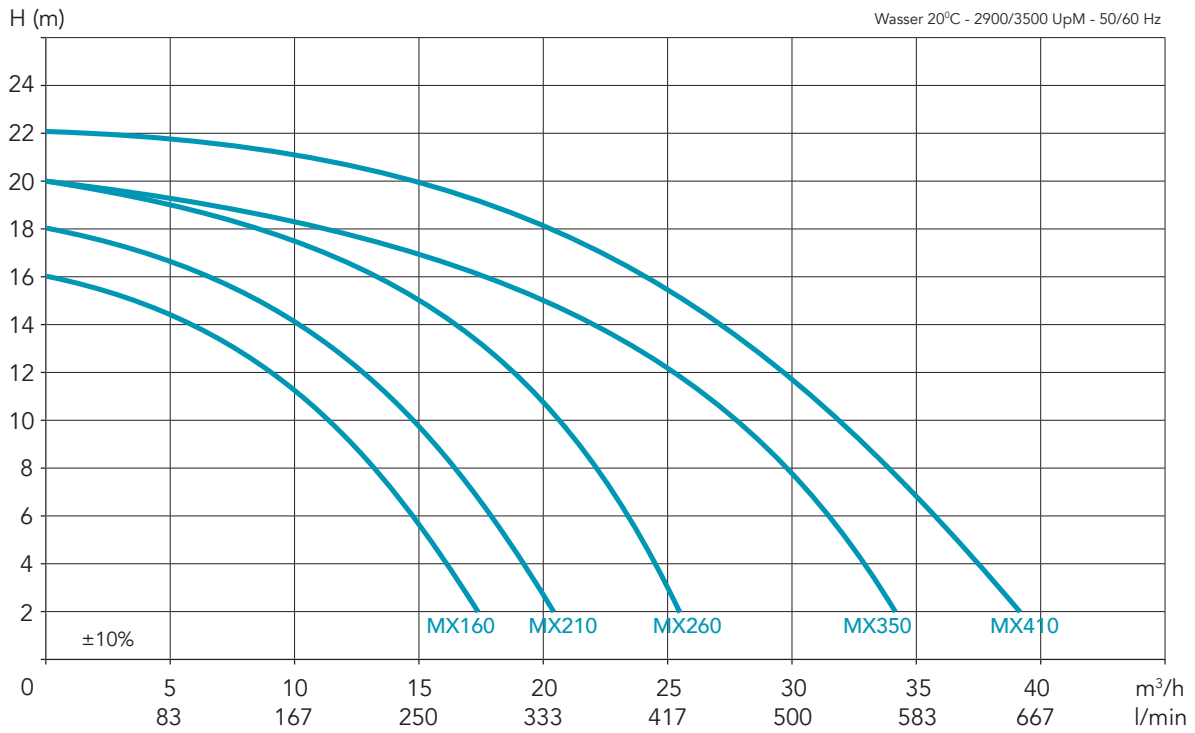
- Magnetgekuppelt
- Hermetisch dicht und deshalb 100% leckagefrei
- Keramik/PTFE Lager
- Inklusive kompletter +GF+ Verschraubung
- EPDM Dichtungen
- Max. Temperatur 80°C
- Befestigungsmaterial und Typenschild aus Edelstahl
- Extra starke Neodym-Magnete
- Einstufig, normalansaugend
- Hochwertiger, europäischer Elektromotor:
 - 3 Phasen, 50/60 Hz, 2900/3500 UpM, IP55, Breitspannung
 - mit zweilagiger chemikalienbeständiger 2K-Beschichtung
 - FU geeignet

Optionen

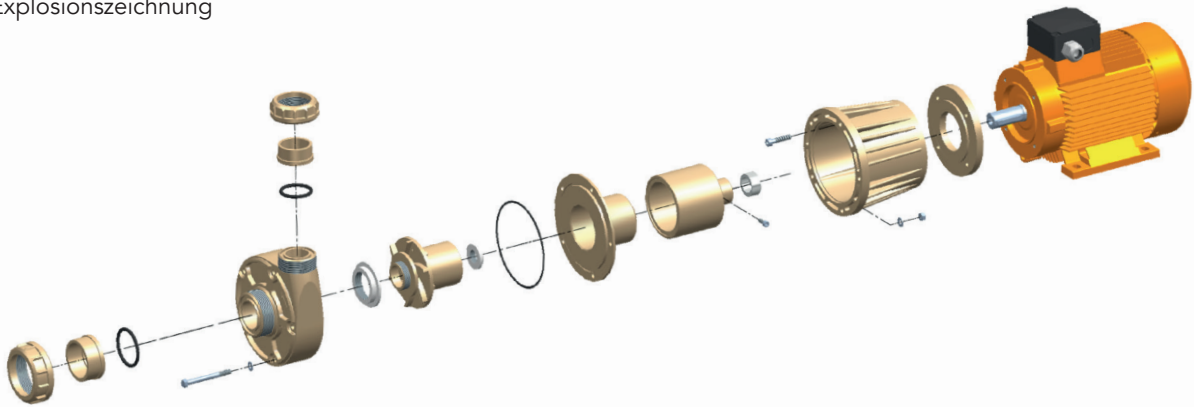
- Schlauchanschluß
- Einlegeteil aus PVC oder CPVC
- Spezielle Dichtungen
- Trockenlaufschutz
- Ansaugbehälter
- Optionen für Elektromotor:
 - einschließlich Frequenzumrichter
 - EMC-Kompatibilität
 - Kaltleiter
 - Bimetal Temperaturschalter
 - Motorschutzschalter mit Anschlußkabel
 - einphasig
 - Sonderspannungen
 - Anschlußkabel (4 m)
 - in sonstigen RAL Farben verfügbar

Typ	Material	Q max (m ³)	H max (m)	Motor kW	I nom. (A) 400V-50Hz	Ein (d/DN)	Aus (d/DN)	Gewicht (kg)
MX160	PP	16	16	0,75	1,85	40/32	32/25	15
MX210		21	18	1,1	2,25	40/32	32/25	16
MX260		26	20	1,5	2,86	50/40	40/32	22
MX350		35	20	2,2	4,13	63/50	50/40	25
MX410		38	22	3	5,75	63/50	50/40	35

Auswahlbeispiel: MX260-PP



Explosionszeichnung



Abmessungen

Typ	"D"	"l"	"N"	Ein	Aus
MX160	411	205	156	40/32	32/25
MX210	411	205	156	40/32	32/25
MX260	509	236	170	50/40	40/32
MX350	523	253	200	63/50	50/40
MX410	553	254	195	63/50	50/40

